



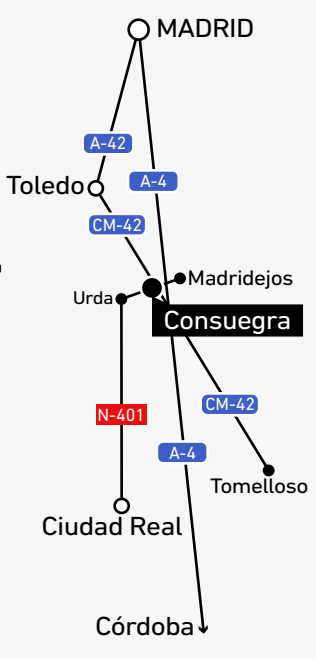
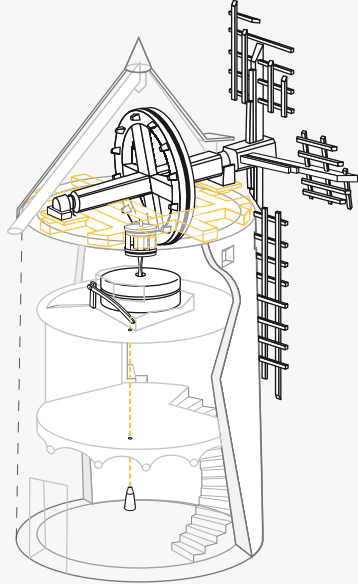
Fransais

# Consuegra

GUIDE TOURISTIQUE

## LES MOULINS

Dans la Manche (Al-Ansha: terre sèche ou terre sans eau), comme il n'y avait pas des rivières qui servent comme source d'énergie et dont le céréale était pratiquement une monoculture, on recourra à la force du vent pour transformer le blé en farine. Le fonctionnement est quelque chose de simple et de curieux en même temps. Une fois la coupole orientée et le vent on procède à couvrir celles-ci avec des toiles à voile. Les croix en forme de x transmettent le mouvement à l'axe et celui-ci, à travers une série de mécanismes d'engrenage, à deux pierres ou meules qui triturent le blé le transformant en farine. Il faut souligner qu'on a récupéré douze des treize moulins qu'au début on plaça sur la colline



## INFORMATION

- Office de tourisme**  
Estación de autobuses  
ofturismo@aytoconsuegra.es  
925 593 118  
Avda. de Castilla La Mancha S/N  
45700 Consuegra (Toledo)  
www.consuegra.es
- Office de tourisme**  
Molino de viento "Bolero"  
info@aytoconsuegra.es  
925 475 731  
Cerro Calderico S/N  
**Heures d'ouverture minimales**  
1 de Octubre al 31 de Mayo de 9:00 a 18:00  
1 de Junio al 30 de Septiembre, de 9:00 a 19:00

- Compagnies de bus**  
SAMAR 902 257 025  
INTERBUS 91 652 0011

Pour plus d'informations: [consuegra.es](http://consuegra.es)

## Restaurant

- Trikytapas**  
C/ Independencia, 19 | 673 871 394
- San Poul**  
Av. Alcazar de San Juan, 50 | 925 48 13 15
- Salones Venecia**  
C/ Plus Ultra, 3 | 925 48 08 67 - 626495600
- La Centinela**  
Pl. de los Cónsules, 1 | 925095115 - 925475948 - 690665302
- Jardines de Consuegra**  
Ctra. Toledo - Alcázar de San Juan Km 58,500  
627 95 77 41 - 925 71 39 53 - 925 48 20 00
- Torre de Doña Jimena**  
C/ Fuentecilla, 17 | 629 189 981 - 609 348 235
- El Retorno**  
C/ Reina Mª Cristina de Habsburgo-Lorena, 2 | 601308878
- El Alfar**  
C/Rosa del Azafrán, 8. | 925481807 - 615594294
- Gastromolino**  
Molino de viento "Caballero del Verde Gabán"  
Cerro Calderico S/N | 925 09 52 33
- Castilla**  
C/ Sertorio, 18 | 925 481 479
- Abrasador Canela y Limón y café bar "El Pesca"**  
C/ Hospital, 1 y Plaza de España, 14  
651 82 89 42 y 667 21 95 41
- Tapería Gaudy**  
Plus Ultra 7b | 722402600
- La Bodeguita**  
Vicente Figueroa, 7 | 925475824
- La Bodeguita - Casa La Tercia**  
Plus Ultra, 7 | 925052950 - 639901908
- El Alfar de Rosa, taller artesano alfarería y cerámica**  
C/ Diego Rodriguez Diaz de Vivar esq.con C/ Fuentecilla  
661770883

## Activités

- Molino Rucio**  
Molienda de grano, visita guiada y souvenirs  
Cerro Calderico S/N  
925 095 144
- Quesos César**  
Catas comentadas de Queso Artesano y venta de queso  
C.M. 4133, KM.1  
925 480 387 - 679 081 113
- Vitela Teatro**  
Visitas teatralizadas al Castillo de Consuegra  
621 201 718
- Visitas Guiadas**  
Visitas guiadas al Castillo de Consuegra  
925 593 118 - 925475731
- Visitas Familiares**  
El Castillo de Consuegra contado a los niños  
925 095 144

## Hébergement

- Hotel Rural La vida de Antes** ★★★  
C/ Colón, 2  
925 48 06 09 - 626 652 889
- Apartamentos turísticos La Vida de Antes** 🌿🌿  
Calle Urda, 7  
925482133
- San Poul** ★★  
Avda. Alcazar de San Juan, 50  
925 48 13 15
- Apartamentos turísticos Oncemolinos** 🌿🌿  
C/ Urda, 51  
680634053 - 662120858
- Posada de los Cónsules** ★★  
Plaza de los Cónsules, 1  
925 095 115 - 925 475 948 - 690 665 302
- El Retiro de La Mancha** 🌿  
C/ Baylios, 8  
686 977 896 - 686 977 894
- Alcancía** 🌿🌿  
C/ Cruz Verde, 37, Consuegra  
616 134 780 - 606 280 310
- Hotel Consuegra** ★★  
Ctra. Toledo - Alcazar de San Juan Km 58,500  
621 218 030

## Produits de Consuegra

- Mazapanes Peces**  
TIENDA C/de San Juan Bautista de La Salle  
Abierto todo el año 925480059  
FÁBRICA Avda. Constitución, 16  
Del 15/10 al 30/12 925481049
- Alacena del Azafrán**  
C/ Urda, 24  
655 965 372 - 655 965 330
- Consocra Forum**  
Plaza de España, 11  
925304605 - 637570735
- San Isidro Labrador**  
S. Cooperativa de productos vinícolas  
C/ Industrias, 44  
925481048
- Bodegas Castillo de Consuegra**  
S. Cooperativa de productos vinícolas  
Ctra. Alcázar de San Juan, Km. 0,200  
925 48 10 36 - 671 558 702

## LES FÊTES

#consuegraestademoda

**Consuegra médiéval**  
Août  
Environ le 15



**Fête de la Rose du safran**  
Dernier week-end d'Octobre



**Jours de la cebolleta Consaburense**  
Dernier week-end d'Novembre



Pour plus d'informations: [consuegra.es](http://consuegra.es)



## 1 Pace d'Espagne

1.1 L'hôtel de ville. Il a été construit en 1670. Ses murs sont en matériel typiquement "toledano" avec double assise de briques et des boîtes en pierre. Noter l'arc et la tour de l'horloge, éléments ajoutés postérieurement.

1.2 Bâtiment scolaire San Gumersindo. En maçonnerie castillane-mudéjar et architecture historiciste. Il a été construit au début du XXème siècle.

1.3 Los Corredores. Construits au XVIIIème siècle, c'est l'un des bâtiments les plus remarquables dans la ville, avec son balconnet en bois et des arcades non couvertes. Ils abritent à l'intérieur le musée municipal qui conserve des restes archéologiques dès le néolithique jusqu'à la fin du XIXème siècle.



## 5 Place de San Juan

5.1 L'Eglise de San Juan. Construite en 1567, elle présente une structure longitudinale et un vaisseau en croix latine. La façade conserve le traditionnel castillan-mudéjar avec une tour divisée en quatre corps symétriques.



5.2 Bouclier héraldique du nom de famille Cervantes. Bouclier situé dans le lateral de la maison qui se trouve dans la rue -Vertedera Baja,11-. Il représente deux cerfs. Au XVIème siècle on a la certitude de l'existence de ce nom de famille à Consuegra.

## 4 L'Eglise du très saint Christ de la Croix Véritable

Initiée en 1750 et finie en 1803. Souligner sa façade, en marbre blanc. Dans son intérieur elle abrite un musée avec d'ex voto et des reliques.



## 2 Sainte Marie

2.1 Sainte Marie la Majeure. Oeuvre de 1723. Eglise d'une seule nef de style castillan-mudéjar.



2.2 Les mères de la Conception Immaculée. Bâtiment dont la singularité est le mélange du gothique avec le mudéjar, tout en créant un ensemble différent et harmonique.



## 3 Palais des Prieurs et Maison -de la Tercia-

Ancienne maison dans la ville appartenant à l'Ordre de San Juan Bâtie au-dessus des bains thermiques romains, elle se composait de 3 éléments: l'Eglise (de laquelle on conserve encore l'apside), la résidence et la tour. Bâtiment scolaire -Cristo de la Vera Cruz- Edifié sur les restes de la Maison -de la Tercia- à la fin du XIXème siècle. Son style c'est le castillan mudéjar.



- Monuments principaux
- Restaurants
- Hébergement
- ◆ Activités
- ◆ Produits de Consuegra
- Parking
- i Office de tourisme
- B Gare routière

## 6 Le Couvent des Carmélites

Il a été fondé en 1597 conforme au testament de Don Fernando Alvarez de Toledo. Il présente une seule nef et de puissants contreforts d'appui étant celle-ci la construction typique des carmélites.



## 7 Le couvent des Pères Franciscains

Fondé au XVIIème siècle il a subi d'importantes transformations grâce aux diverses donations réalisées. La façade présente la construction conventuelle classique. Il comprend deux cloîtres et une église



## 8 La Poterie

Bâtiment de tradition populaire. Il a été utilisé comme poterie vers le milieu des années 70. Elle conserve à l'intérieur deux fours et des vestiges de l'époque romaine.



## 9 L'Ermitage San Rafael

Edifié dans le célèbre quartier - et impartial- de style castillan-mudéjar. Avec sa construction culmina la reconstruction de la ville après l'inondation du 11 septembre 1891.



## 11 Grandes maisons de la ville

Il s'agit d'éléments qui enrichissent le centre urbain de Consuegra. Dans sa majorité elles correspondent à des maisons «manchegas» de labour. Remarquer surtout la forge des balcons et des fenêtres.



## 12 Le barrage romain

À 4 kilomètres de la ville sur le chemin vers Urda. Avec ses 638 mètres de longueur, c'est le plus long que l'on conserve de la période romaine. Sa région centrale est renforcée par quatorze contreforts et comporte un déversoir.



## 10 Calderico colline

10.1 Les moulins à vent. A côté du château, ils conforment la shouette indubitable de la colline Calderico. L'on conserve 12 des 13 moulins. Parmi ceux-ci, noter les moulins «Sancho», «Bolero», «Espartero» et «Rucio» qui gardent le mécanisme complet.

10.2 Le Château. Son origine date de la période du califat de Cordoue. Il a été cédé par Alfonso VIII à l'Ordre de San Juan de Jérusalem en 1183, devenant le siège de cet Ordre. Détruit par l'armée napoléonienne en 1813, une grande partie de la forteresse a été récemment restaurée, pouvant être visités: les galeries, les réservoirs d'eau, les tours (est, ouest et sud), la nef d'archives, la salle capitulaire ou l'ermitage.

